



ESTE VEHÍCULO
ESTÁ PROTEGIDO POR

CONTRATO
MANTENIMIENTO **1**
ESENCIAL

S T R A L I S

IVECO

360
EUROTRONIC

STRALIS

CURSOR 9

Performance
Rentabilidad

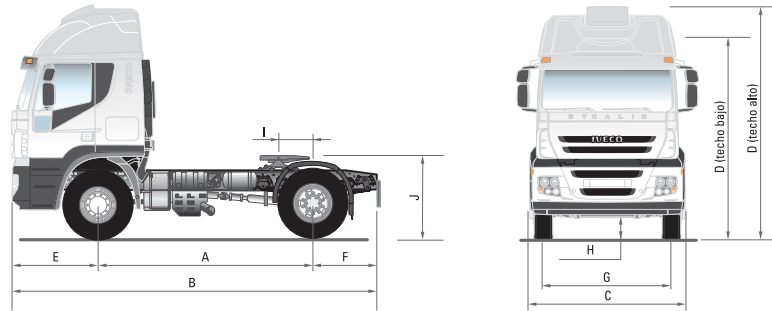
ECOLINE

Sostenibilidad

IVECO

4x2

460S36T - 200S36



Dimensiones (mm)		460S36T		200S36	
		BAJO	ALTO	BAJO	ALTO
TECHO					
Distancia entre ejes	A	3.500		4.500	
Largo total	B	5.975		7.800	
Ancho total	C	2.497		2.480	
Altura — sin carga (con climatizador)	D	3.177	3.765	3.177	3.765
Voladizo anterior	E	1.410		1.410	
Voladizo posterior	F	1.025		1.780	
Trocha eje anterior	G	2.042		2.042	
Trocha eje posterior		1.811		1.811	
Despeje con carga (eje trasero)	H	213		213	
Radio de giro (paredes)		7.150		8.700	
Posición de la 5ª rueda	I	530		-	
Altura de la 5ª rueda al suelo (sin carga)	J	1.385		-	
Altura del chasis al suelo (descargado)		-		1.165	

Pesos (kg)	460S36T		200S36	
	BAJO	ALTO	BAJO	ALTO
Peso en orden de marcha (1)	7.163	7.293	7.203	7.333
Eje anterior	4.447	4.577	4.557	4.687
Eje posterior	2.716		2.646	
Peso Bruto Técnico Total — PBT Técnico		20.000 (19.700) (2)		
Capacidad técnica — eje anterior		8.000 (7.100) (2)		
Capacidad técnica — eje posterior		13.000 (12.600) (2)		
Capacidad Máxima de Tracción — CMT		60.000		

(1) Vehículo base sin opcionales, con abastecimiento completo de lubricantes, dos tanques de combustible al 90% de capacidad, rueda y neumático de auxilio, con dotación completa, sin conductor, tolerancia de + 0 — 5%.

(2) Cargas admitidas por los neumáticos.

Motor	460S36T	200S36
Potencia Máxima	360 cv (244 kW) a 2.300 rpm	
Torque Máximo	166 kgfm (1.500 Nm) a 1200 rpm	

Desempeño - Transmisión Direct Drive	460S36T	200S36
Velocidad máxima — Reducción de serie 3,40:1	117 km/h	123 km/h
Capacidad máxima de subida con PBTC de 46.000 kg.	41%	47%

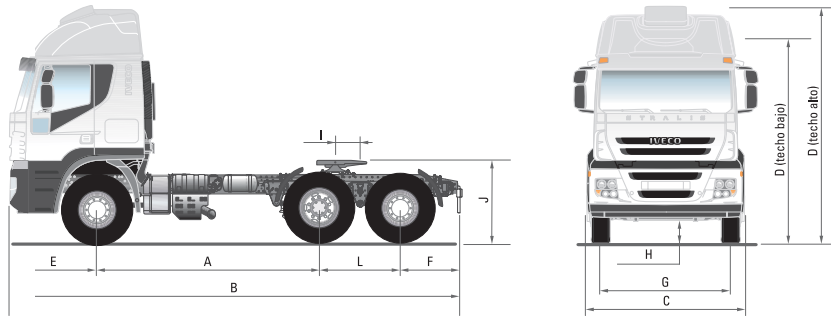
Eje trasero	460S36T	200S36
<p>Serie: MERITOR MS 23-186 de reducción simple con bloqueo del diferencial, tipo portante con carcasa de acero y perfiles estampados y soldados, con buje magnético. Capacidad máxima: 13.000 kg. Reducción del diferencial serie 3,40:1</p>		

Suspensión trasera	460S36T	200S36
<p>Ballestas semielípticas de dos etapas con ballestín auxiliar. Dos amortiguadores telescópicos de doble acción. Barra estabilizadora delantera estándar. Capacidad máxima: 13.000 kg, limitada a 12.600 kg por los neumáticos.</p>		

STRALIS

6x2

530S36T



Dimensiones (mm)		530S36T	
		BAJO	ALTO
TECHO			
Distancia entre ejes		3.500 + 1.230	
Largo total	B	7.148	
Ancho total	C	2.506	
Altura — sin carga (con climatizador)	D	3.177	3.765
Voladizo anterior	E	1.410	
Voladizo posterior	F	968	
Trocha eje anterior	G	2.042	
Trocha eje posterior		1.811	
Despeje con carga (eje trasero)	H	213	
Radio de giro (paredes)		9.200	
Posición de la 5ª rueda	I	290	
Altura de la 5ª rueda al suelo (sin carga)	J	1.385	

Pesos (kg)		530S36T	
Peso en orden de marcha ⁽¹⁾		8.107	8.237
Eje anterior		4.357	4.487
Eje posterior		3.750	
Peso Bruto Técnico Total — PBT Técnico		25.100	
Capacidad técnica — eje anterior		8.000 (7.100) ⁽²⁾	
Capacidad técnica — tandem posterior		18.000	
Capacidad Máxima de Tracción — CMT		60.000	

(1) Vehículo base sin opcionales, con abastecimiento completo de lubricantes, dos tanques de combustible al 90% de capacidad, rueda y neumático de auxilio, con dotación completa, sin conductor, tolerancia de + 0 — 5%.

(2) Cargas admitidas por los neumáticos.

Motor		530S36T	
Potencia Máxima		360 cv (244 kW) a 2.300 rpm	
Torque Máximo		166 kgfm (1.500 Nm) a 1200 rpm	

Desempeño - Transmisión Direct Drive		530S36T	
Velocidad máxima — Reducción serie 3,40:1	111 km/h		117 km/h
Capacidad máxima de subida con PBTC de 57.000 kg.	32%		36%

Eje trasero		530S36T	
EJE DE TRACCIÓN: MERITOR MS 23-186 de reducción simple con bloqueo del diferencial, tipo portante con carcasa de acero y perfiles estampados y soldados, con buje magnético. Capacidad máxima: 13.000 kg. Reducción del diferencial serie 3,40:1.			
EJE AUXILIAR: Suspensys 81400120-16,5 x 8, tubular en chapa de acero con dispositivo neumático para elevación.			

Suspensión trasera		530S36T	
Conjunto Balancín con ballestas semielípticas, con suspensor neumático de eje auxiliar. Capacidad máxima: 18.000 kg.			

Motor Iveco FPT Cursor 9

Diesel, inyección directa de alta presión "Common Rail", control electrónico, turboalimentado y con intercooler 6 cilindros en línea, con cilindrada total de 8.710 cm³, 4 válvulas por cilindro. Camisas húmedas removibles. Diámetro x carrera del pistón: 117 x 135 mm. Cumple con Euro V

Alimentación

Sistema de inyección Common Rail. Pre-filtro con separador de agua manual y filtro de combustible.

Lubricación

Por bomba de engranajes con doble filtro de aceite e intercambiador de calor incorporado al sistema de refrigeración.

Refrigeración

Por circulación forzada de agua, en circuito presurizado con tanque de expansión.

Ruedas y neumáticos

Disco para neumáticos sin cámara medida 8,25x22,5" con aros de protección de tuercas en ruedas delanteras. Llantas: de acero. Neumáticos radiales 295/80 R22,5" MIXTOS sin cámara.

Embrague "heavy duty"

Monodisco seco a diafragma con comando hidráulico, doble-asistido y de regulación automática. Diámetro de 430 mm.

Volúmenes y abastecimientos

Depósito de combustible de aluminio:
4x2 600 lts. +220 lts.
6x2 600 lts. +300 lts.
Cárter de aceite con filtro: 32 lts.
Caja de cambios: 13 lts.
Dirección hidráulica: 3,0 lts.
Eje trasero:
4x2/6x2 21,5 lts.
Sistema de refrigeración: 50 lts.
Depósito de urea: 55 lts.

Caja de cambios

De serie: Automatizada ZF 16AS 2230 TD Relaciones:

1a	16,41
2a	13,80
3a	11,28
4a	9,49
5a	7,76
6a	6,53
7a	5,43
8a	4,57
9a	3,59
10a	3,02
11a	2,47
12a	2,08
13a	1,70
14a	1,43
15a	1,19
16a	1,00

Reversa 15,36 / 12,92.

Salida trasera del lado derecho para toma de fuerza.

Manual: ZF 16S 2325 TD con Servoshift y Direct Drive.

16 marchas sincronizadas hacia adelante y 2 marchas reversas.

1a	16,41
2a	13,80
3a	11,28
4a	9,49
5a	7,76
6a	6,53
7a	5,43
8a	4,57
9a	3,59
10a	3,02
11a	2,47
12a	2,08
13a	1,70
14a	1,43
15a	1,19
16a	1,00

Reversa 15,36 / 12,92

Salida trasera del lado derecho para toma de fuerza.

Árbol de transmisión

360cv (4x2 rígido) — Dana Albarus serie SPL 250 Tubular de dos tramos con soporte elástico intermedio. Con juntas universales sobre cojinetes de agujas.

360cv (4x2/6x2) — Dana Albarus serie SPL 250.

Sistema eléctrico

Tensión 24V. Baterías 2 x 12V - 170 Ah en serie. Motor de arranque 5,5 kW. Alternador 24 V - 90 Ah. Llave de corte general.

Chasis

Formado por dos largueros planos en sección "C" de acero Fe E 490 de alta resistencia, vinculados por travesaños remachados y abulonados en el alma de los largueros.

Eje delantero

Iveco 5876 Viga doble Ten acero forjado con rodamientos de los cubos en baño de aceite. Capacidad máxima: 8.000 kg.

Eje trasero

Reducción simple tipo portante con carcasa de acero y perfiles estampados y soldados con buje magnético. 4x2/6x2 - MS 33.186.

Suspensión delantera

Ballestas parabólicas de una etapa con topes de goma. Dos amortiguadores telescópicos de doble acción y barra estabilizadora.

Frenos

Tipo S-Cam con ABS (sistema antibloqueo), totalmente neumáticos a tambor en freno delantero y trasero, con circuitos independientes para el freno delantero, trasero, remolque, estacionamiento y emergencia. Señal indicadora de desgaste de las cintas de frenos de los ejes trasero y delantero. Drenaje automático de agua en el secador. Diámetro de los tambores: 419,1 mm.

Superficie total de frenado:

4x2	5.328 cm ²
Eje delantero:	2.280 cm ²
Eje trasero:	3.048 cm ²
6x2	8.376 cm ²
Eje delantero:	2.280 cm ²
Eje trasero:	6.096 cm ²

Válvula sensible a la carga montada en el eje trasero.

Freno motor

Iveco Turbo Brake ITB + Combined Exhaust Brake (CEB) con potencia máxima de frenado 415 cv a 2.400 rpm.

Dirección

Tipo esferas recirculantes ZF 8097 Servocom asistida hidráulicamente. Presión de la bomba 180 bar. Columna de dirección regulable en altura e inclinación. Número de vueltas tope a tope. Ángulo de giro: 52°.

Cabina

Avanzada con sistema de basculación a 60°, comando hidráulico con operación mecánica.

- Puertas con ángulo de apertura de 90°.
- Estructura en perfiles de acero estampado.
- Suspensión mecánica de 4 puntos y amortiguadores.
- Visera externa en el parabrisas y faros de largo alcance y rompeniebla en el paragolpes.
- Cabina dormitorio techo alto con cortinas.
- Asiento del conductor con suspensión neumática.
- Ventilación forzada con calefacción y aire acondicionado.
- Tacógrafo electrónico semanal para 2 conductores.
- Tomacorriente 12V para celular y encendedor de cigarrillos.
- Climatizador ubicado en el vano de la escotilla del techo.

Equipamiento

- Alzacristales eléctricos.
- Radio MP3 AM/FM CD player con puerto USB.
- Bocina neumática.
- Espejos eléctricos calefaccionados.
- Box térmico.
- Cierre eléctrico con comando a distancia.
- Asiento de conductor con ajuste lumbar.

Opcionales

- Caja de Cambios Mecánica.
- Deflector de aire para techo/laterales.
- Guardabarros tripartido.
- Cabina dormitorio techo bajo con cortinas.
- Heladera.
- Porta rueda de auxilio.
- Llantas de aluminio.
- Tanque de urea 100 lts.
- Sistema de calefacción de ureas.

IVECO

Seguinos en:



@ivecoargentina



IVECO
E L C A M I Ó N

MOTOR IVECO FPT

Cursor 9

360cv (244 kW) a 2.300 rpm
166 kgfm (1.500 Nm) a 1.200 rpm



CONCESIONARIO:

Fotos y diseños ilustrativos. Algunos items son opcionales.
IVECO se reserva el derecho de modificar las especificaciones de este folleto en cualquier momento sin previo aviso.